



# W-Banne



**DESIGN COZY SPACE**  
Feel the difference





## “ダブルバーネ”は、やさしくつつむ包容力で、 快適で豊かな多目的空間を創出します。

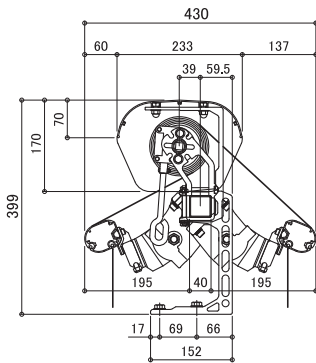
ひとつのシャフトから両サイドへと張り出す、新タイプのハイパフォーマンス・オーニング“ダブルバーネ”。独立型の開閉テントの役割りをコンパクトに実現。商業施設や公共施設の多目的空間や住宅の中庭などに最適です。たとえば、結婚式場などの庭園に素敵なイベントホールが誕生します。また熱中症対策として、通路やプールサイド、幼稚園・保育園の砂場などに取り付けて、夏場の強い日差しから大切なお客様やお子様をお守りします。オーニングでつくろう快適空間。“ダブルバーネ”は、やさしくつつむ包容力で、快適で豊かな多目的空間を創出します。

Image Photo

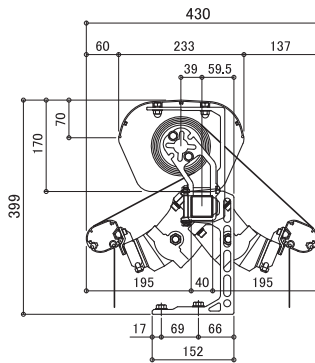
### ■断面図

単位:mm

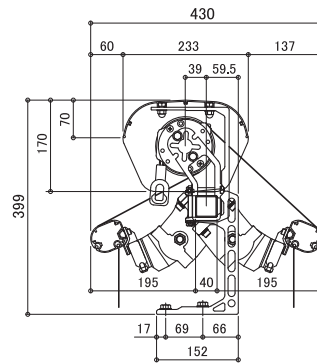
#### ▼手動タイプ



#### ▼電動タイプ



#### ▼電手動タイプ

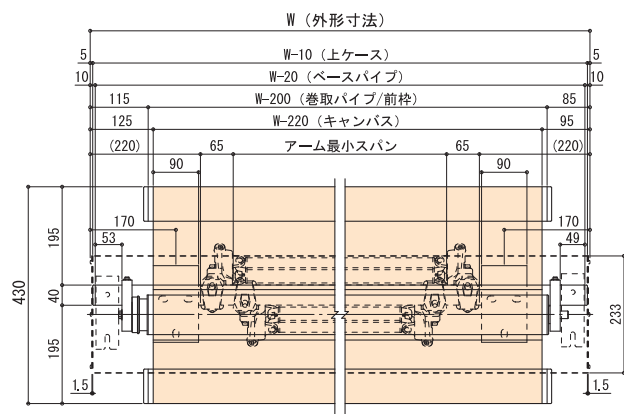


[注意]

- ※手動タイプで逆転防止機構付ギア(G2型)は取り付け出来ません。
- ※図はキャンパス角度15°時の納まりです。キャンパス角度によって、前枠の納まり位置は変化します。
- ※上ケースはオプション品です。
- ※電動、電手動タイプの場合、モーターに直接雨水がかからない様、上ケース等を設置して下さい。

### ■標準構成寸法図

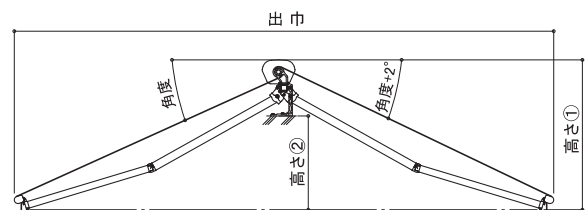
単位:mm



※図は電動タイプです。

### ■勾配寸法表

単位:mm



アーム 角度	10アーム			15アーム			20アーム		
	出巾	高さ①	高さ②	出巾	高さ①	高さ②	出巾	高さ①	高さ②
15°	2,172	494	95	3,081	615	216	4,031	742	343
20°	2,137	578	179	3,022	738	339	3,946	905	506
25°	2,087	660	261	2,940	857	458	3,831	1,064	665

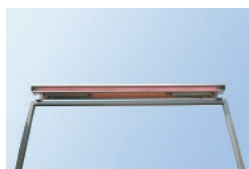
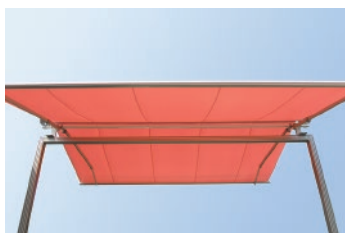
※振り出し時の数値は参考値ですので、設置時の目安としてご使用下さい。

※取り付け面の割れ、キャンパスの重み、また張り出し操作(手動タイプ)時やリミット設定(電動・電手動タイプ)の状況によってはキャンパス角度が設定通りにならない場合もあります。

※途中使用をすると雨がたまりやすくなりますので、ご注意下さい。



キャンパスの張出し



コンパクトな収納

オーニングでつくろう快適空間



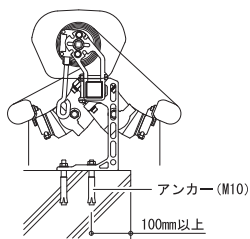
ROLL AWNING  
W-BANNE

ロールオーニング  
【ダブルバーネ】

- 最大間口は 4.7m (製品の外形寸法)
- 最大出巾は 4m (2m+2m)
- キャンパス勾配は 15°~25°
- 1台で2台分のスペースを確保
- 2台設置するより断然お得!
- 専用金具を使用してアルミフレームへの取り付けが容易
- 独立型の開閉テントとして、幼稚園砂場や喫煙スペースに

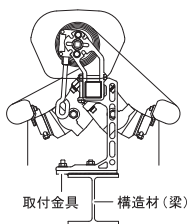
標準納まり図

▼RC造納まり

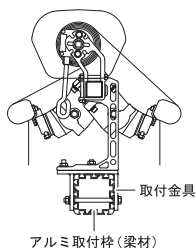


※RC上面は雨処理等で傾斜がついている場合がありますので、ご注意ください。

▼鉄骨造納まり

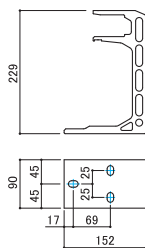


▼アルミ取付枠納まり



アルミ取付枠(梁材)

▼取付ブラケット寸法図



最小間口寸法(外形寸法) W

アーム規格	アーム最小スパン	最小間口寸法(外形寸法) (W)
10+10	1,340 mm	1,910 mm
15+15	1,820 mm	2,390 mm
20+20	2,310 mm	2,880 mm

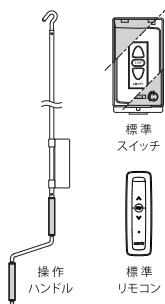
規格別重量表

単位: kg

間口規格 外形寸法	機能区分	アーム規格			オプション 上ケース
		10+10	15+15	20+20	
2,045 mm (1.0間用)	手動	32.8	—	—	5.7
	電動	34.9	—	—	
	電手動	35.7	—	—	
	電動リモコン	35.1	—	—	
2,980 mm (1.5間用)	手動	42.2	48.3	63.2	7.8
	電動	44.3	50.4	65.3	
	電手動	45.1	51.2	66.1	
	電動リモコン	44.5	50.6	65.5	
3,890 mm (2.0間用)	手動	51.7	58.6	68.3	10.0
	電動	53.8	60.7	70.4	
	電手動	54.6	61.5	71.2	
	電動リモコン	54.0	60.9	70.6	
4,700 mm (2.5間用)	手動	58.3	65.8	71.9	11.5
	電動	60.4	67.9	74.0	
	電手動	61.2	68.7	74.8	
	電動リモコン	60.6	68.1	74.2	

※上記はキャンバス重量、440g/m<sup>2</sup>時で算出したものです。  
※重量は、標準フリル(H150ストレート)も含む。

[2020.04]



■操作部品

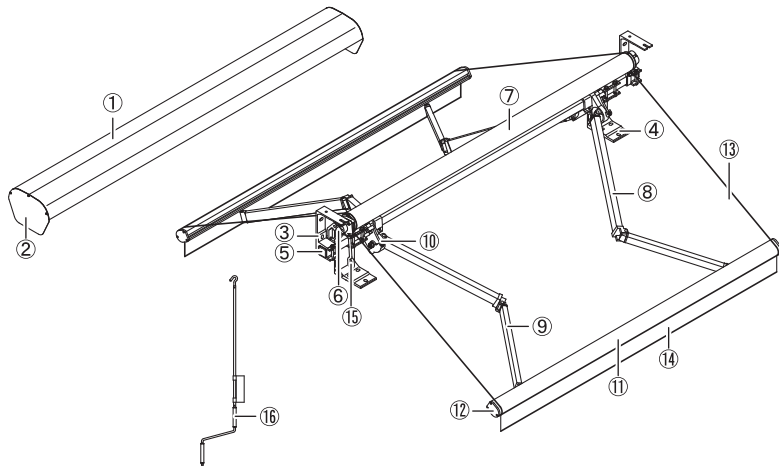
- 手動 : 操作ハンドルの長さを5種類から選んでください。
- 電動 : 標準スイッチが付属します。オプションで他のスイッチも選択できます。
- 電手動 : 標準スイッチが付属します。オプションで他のスイッチも選択できます。操作ハンドルの長さを5種類から選んでください。
- 電動リモコン : 標準リモコンが付属します。オプションで他のリモコンも選択できます。(アルタス)

■操作ハンドルの長さ

記号	100	145	170	195	220
長さ(mm)	1,000	1,450	1,700	1,950	2,200



## ■ダブルパーネ・主要部材名称



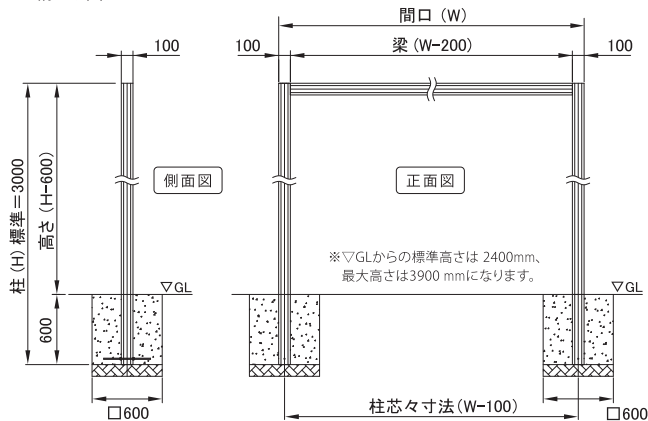
No.	名称
①	上ケース※1
②	ケース側板※1
③	上ケースブラケット※1
④	取付ブラケット
⑤	ベースパイプ
⑥	エンドブラケット
⑦	巻取パイプ
⑧	アーム (右)

No.	名称
⑨	アーム (左)
⑩	アームブラケット
⑪	前棒
⑫	前棒キャップ
⑬	キャンパス
⑭	フリル※2
⑮	手動ギア (SG型)※3
⑯	クランクハンドル※4

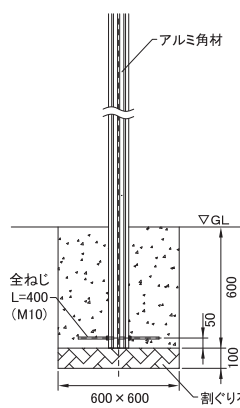
- ※1 上ケースは、オプション品となります。(セット部品に②ケース側板、③上ケースブラケットが含まれます)  
 ※2 ⑭フリルは、ご指定時のみ設定となります。  
 ※3 ⑮手動ギア (SG型)は手動タイプでの設定となります。その他に電動、電手動タイプの設定もあります。逆転防止機構付ギア (G2型)は、取り付けが出来ませんのでご注意ください。  
 ※4 ⑯クランクハンドルは、手動タイプ及び電手動タイプでの設定となります。

## ■独立型アルミフレーム〈門型タイプ〉：オプション

### ■納まり図



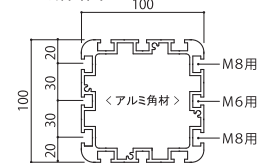
### ■基礎図



#### [注意]

- ※地耐力 50kN/m<sup>2</sup>以上を想定した基礎です。地盤がゆるい場合には基礎の面積を広げて下さい。
- ※コンクリート打込みはフレーム組立て完了後に行ってください。
- ※基礎部のコンクリートには、塩素系の混和材(急結材)や砂利を使用しないで下さい。柱の腐食の原因となります。
- ※凍結防止のため基礎底には割ぐり石を敷き、柱に水抜き穴をあけて下さい。

### ■断面図



### ■規格別重量表 (単位:kg)

間口規格 (W)	門型タイプ
2,200 mm	41.4
3,200 mm	46.5
4,200 mm	51.6
4,700 mm	54.2

※柱長さ3.0mでの重量表になります。  
 [参考] アルミ角材1m当りの重量は、5.1kgになります。

## ⚠️「ダブルパーネ」お取り扱い上の注意事項

- 開閉操作は必ず周辺に障害物がない事を確認してから行ってください。
- 次の場合は必ずキャンパスを巻き取ってください。
  - ・大雨、降雪時、又はそれが予想される時。
  - ・キャンパスがバタ付くほどの強い風、又はそれが予想される時 (※目安として風速10m/s程度)。
  - ・夜間及び留守にする時。
- キャンパス、フレーム等にぶら下がったり、物をぶら下げるなどの荷重をかけないでください。製品の破損原因となるおそれがあります。
- 開閉機器のモーター部分には雨水等が直接かからないようにしてください。
  - ※保護ケースにより開閉機器のモーター部分へは雨水等が直接かからない構造になっていますが、完全な防水構造ではありませんので、雨水等が保護ケース内に流れ込むような環境や配線の取り回しなどには注意が必要となります。
- 安全に長期間ご使用頂くために、製品の定期的な点検を推奨しています。点検、部品の交換、生地の変更等、担当の販売店にお気軽にご相談ください。

※ お問い合わせ・ご用命は ※

**BX** BXテンパル  
文化シャッターグループ



BXテンパル株式会社  
<http://www.tenpal.co.jp>

ISO14001  
E2043  
BXテンパル/埼玉工場

- 表示内容は2020年8月現在のものです。
- 改良のため予告なく製品の仕様を変更することがありますので、あらかじめご了承ください。
- 製品の色は、印刷特性上実物と多少差が出ます。ご了承ください。
- 初版/2010年11月 7版 (v2) / 2020年8月

2020.07.PP PR-WB-07 (v2)

DESIGN COZY SPACE  
Feel the difference