



お問い合わせ・ご用命は

PR-SKI-01
www.tenpal.co.jp

- 表示内容は、2024年4月現在のものです。
- 改良のため予告なく製品の仕様を変更することがございます。
- 製品の色は印刷特性上、実物と差がございます。
- アルミフレームは、夏場に長時間日光にさらされると、非常に熱くなる場合がありますのでご注意ください。
- 初版/2024年4月

都市のなかに、 憩いの空間 サードプレイスを

都市と自然、屋内外をゆるやかにつなげ、
人が集まるサードプレイスを演出。

レールに沿ってキャンバスがスライドし、
やわらかいウェーブを描く
独立型オーニング“ソラカゼiori(イオリ)”

シンプルで高級感ある佇まいが、
街並みをより涼やかに美しく彩ります。



製品の特徴

ソラカゼioriは「選べる楽しさ」を追求した独立型パーゴラオーニングです。

可動部が見えにくく、
景観に馴染むフラットなデザイン



桁とオーニングの隙間をふさぐ「見切り材」



耐久性の高いアルミフレーム

5種類の選べるフレームカラー

フレームカラー P.7



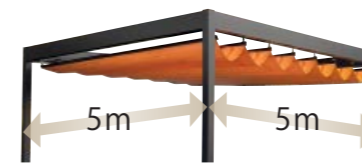
豊富なキャンパスバリエーション

セレクトキャンパスカラー P.7



豊富なサイズ展開
1ユニット5m×5mの25㎡の
業界最大サイズ※に対応

サイズ P.6/14



※ 柱4本のパーゴラテントの規格品
において業界最大サイズ

どんな場所にも馴染む快適空間



仕様

- 間口(W) 約2~5m (8サイズ)
- 出巾(D) 約2~5m (8サイズ)
- 高さ(H) 2,300/2,600/3,000mm
- 生地勾配 2°
- 操作方法 手動(簡易型/滑車型)
- 取付高さ 地上階※

※ 屋上階等は地上階まで落下しない
場所があること

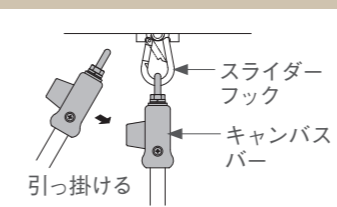
キャンパス開閉イメージ



！ 簡単施工

キャンパスバーを
スライダーフックに
引っ掛ける。

※ 簡易型・滑車型共通規格



選べるソラカゼiori

組み合わせ自由自在。サイズも色もキャンバスも、景観や好みに合わせて自由に選べます。

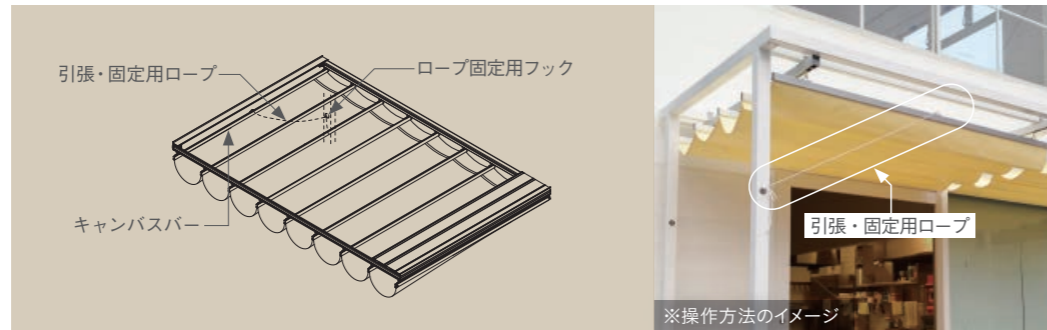
操作方法

リーズナブルな簡易型と、操作性の高い滑車型の2タイプを用意しています。

簡易型

引張・固定用ロープを持ち、キャンバスバーを直接操作するタイプ。

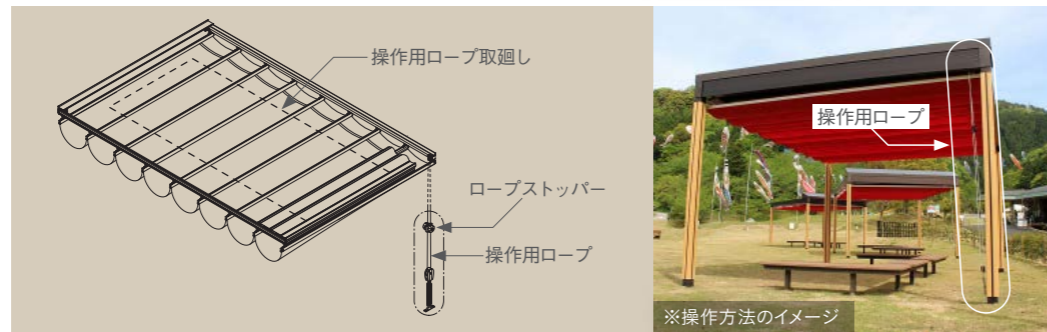
ロープ色 黒



滑車型

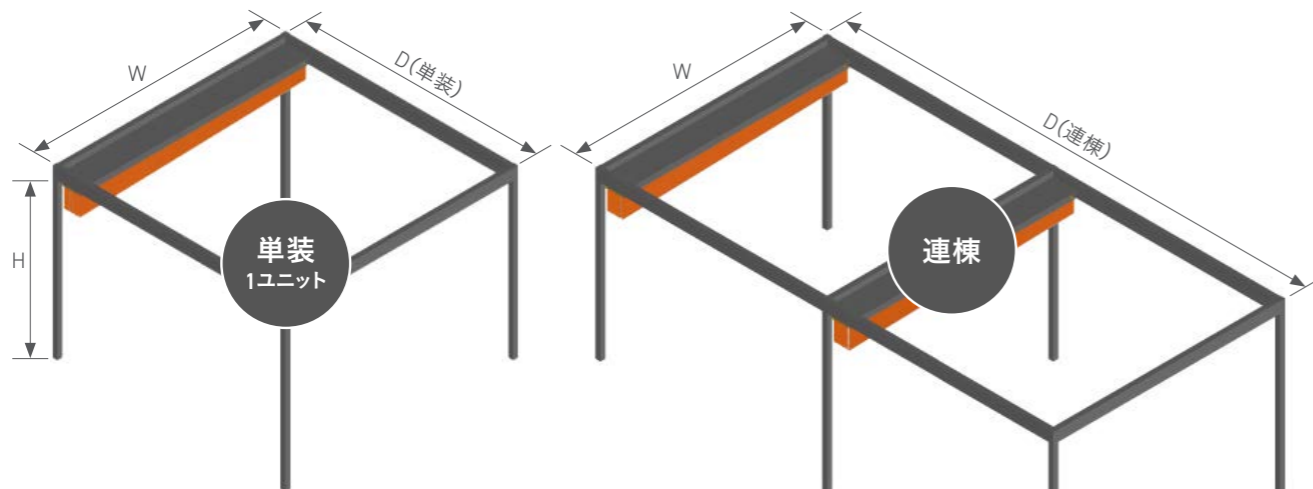
操作用ロープを使い、ブラインドのように操作するタイプ。

ロープ色 黒



サイズ

下記の規格サイズからお選びください。より詳しい寸法図はP.14に記載しています。3連棟以上はご相談ください。



規格サイズ

高さ規格(H) ※GL-桁下の開口高さ	2,300	2,600	3,000					
間口規格(W)	1,920	2,375	2,830	3,285	3,740	4,195	4,650	5,105
出巾規格(D)	単装	1,920	2,375	2,830	3,285	3,740	4,195	4,650
出巾規格(D)	連棟	5,560	6,470	7,380	8,290	9,200	10,110	

フレームカラー

5種類のフレームカラーからご自由にお選びいただけます。



フレーム色と部材の色の組み合わせ規格

フレームカラー	アルミカラー		木目調(ラミネート)		
	ブラック	ステンカラー	ホワイト	ブラウン	ダークブラウン
部材(レール・キャンバスバー・見切り材・カバー)	ブラック	ステンカラー	ステンカラー	ステンカラー	ブラック

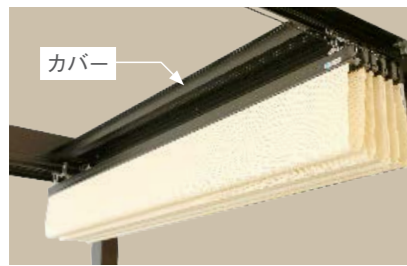
セレクトキャンバスカラー

セレクトは一例です。下記キャンバス以外にも、他カラー、各種メーカーの生地が取り扱い可能です。

標準キャンバス				オプションキャンバス (メッシュタイプ)	
バリアス・ハリケーン					
高い耐久性・耐候性が特徴。防炎性能・防水性能も備え、雨の日の使用も可能。屋外での長期的な使用に最適なコストパフォーマンスに優れたポリエステルキャンバス。					
ホワイト	イエロー	モスグリーン	ライトグレー	White	White
特アイボリー	ネーブル	エメラルド	グレー	Champagne	Champagne
アイボリー	レッド	イエローグリーン	シルバー	Sandy beige	Sandy beige
ベージュ	スカイブルー	ライトグリーン	ダークブラウン	Pepper	Pepper
ワサビ	ブルー	グリーン	ブラック	Boulder	Boulder
	ネイビー	ダークグリーン		Concrete	Concrete
		ブリティッシュグリーン		bronze	Anthracite

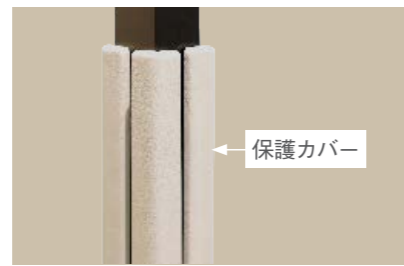
オプション

より長くより安全にお使いいただけるオプションのほか、施工性向上や特殊対応などをご紹介します。



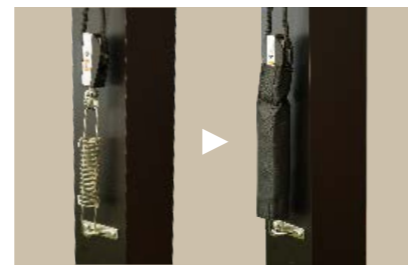
カバー

キャンバス収納時の上面に設置。キャンバスへの落下物を防ぎ、劣化を低減します。



保護カバー

アルミフレームの柱に設置。衝撃による怪我や破損を低減します。



ロープテンションセットカバー

テンション部分に指や衣服が巻き込まれることによる怪我や破れを防止します。



バタつき防止ベルト

キャンバス収納時のバタつきを防ぎ、キャンバスの劣化や音鳴りを低減します。



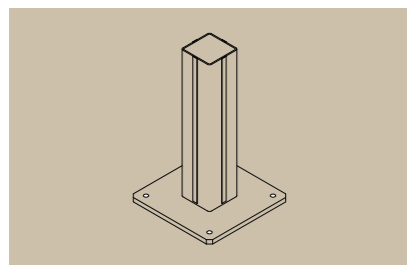
パッドアイ衝撃緩衝材

キャンバスパーのパッドアイに取り付け。金属部分の音鳴りを低減します。



耐候性ロープ(黒)

硬化や伸びを防ぎ、汚れが目立ちにくいロープに変更できます。



ベースプレート

土間コンクリートに設置する場合や、施工性を高める埋込基礎用としてお使いいただけます。



2色キャンバス仕様

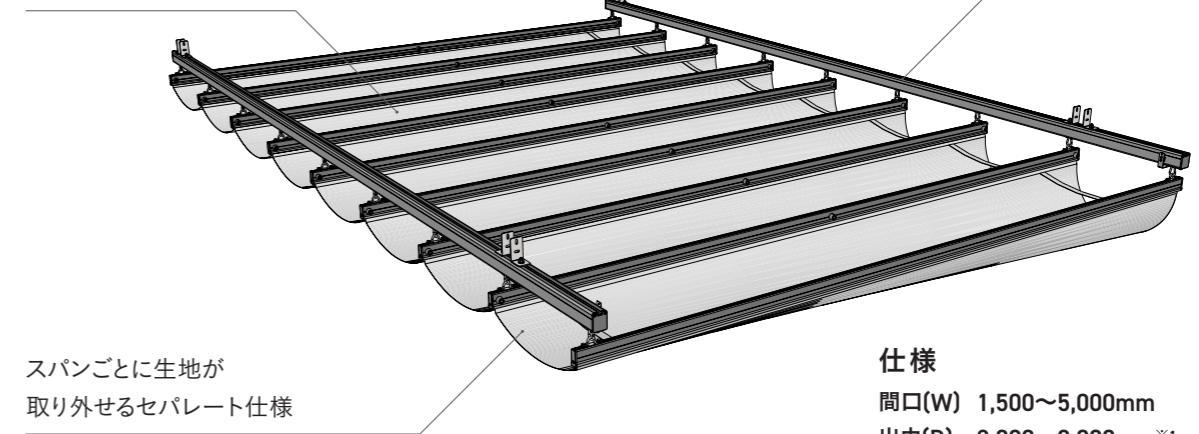
1ユニット内で、同一キャンバス2種類での表現も可能です。

ソラカゼ2.0

すでに取り付ける躯体がある場合、テント部分のみの購入も可能です。

キャンバスで雨勾配をとるフラットなデザイン

取り付け相手を選ばない汎用性



スパンごとに生地が取り外せるセパレート仕様

仕様

間口(W) 1,500~5,000mm
出巾(D) 2,000~8,000mm^{※1}
生地勾配 2°^{※2}
操作方法 手動(簡易型/滑車型)
取付高さ 地上階^{※3}

※1 滑車型で出巾4,000mm以上の場合はご相談ください
※2 水平タイプあり
※3 屋上階等は地上階まで落下しない場所があること

種類

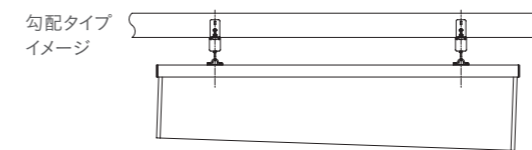
勾配タイプ、水平タイプの2種類をご用意しています。より詳しい仕様はP.15~に記載しています。

勾配タイプ

キャンバスに2°の雨勾配があるタイプ。通常はこちら。

	間口(W)	出巾(D)
簡易型	1,500~5,000	2,000~8,000
滑車型	1,500~5,000	2,000~4,000

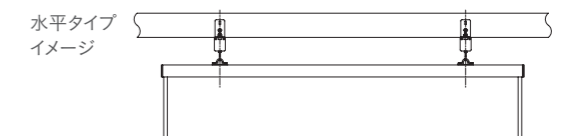
※規格サイズは間口・出巾ともに500単位



水平タイプ

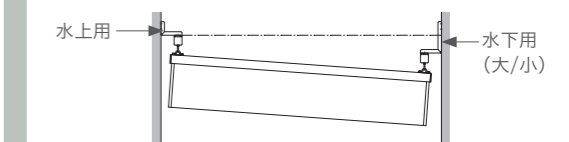
取り付ける躯体に角度がついている場合等は水平タイプを選択してください。

※規格サイズは勾配タイプ同様



！ 勾配ブラケット

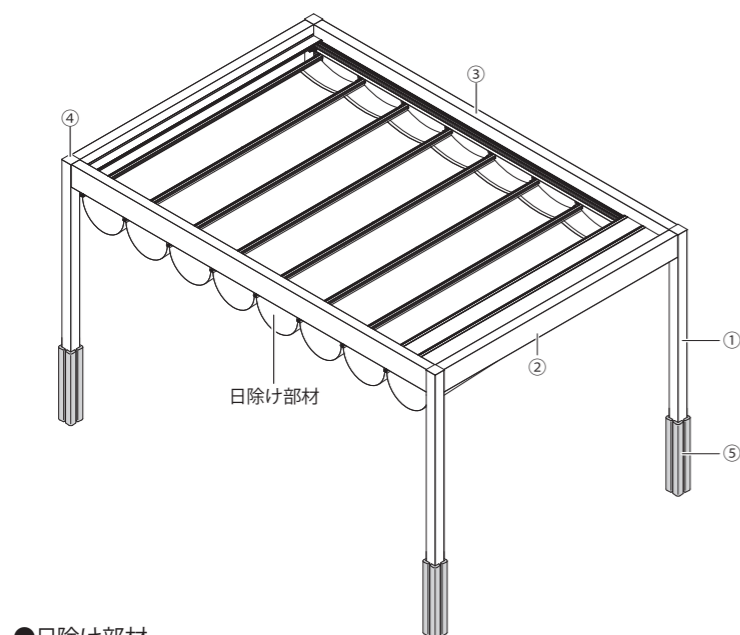
角度2°以上が必要な場合、その他場面において必要な場合にご利用ください。



※ 水平タイプのみオプションとなります

ソラカゼ iori 基本構成

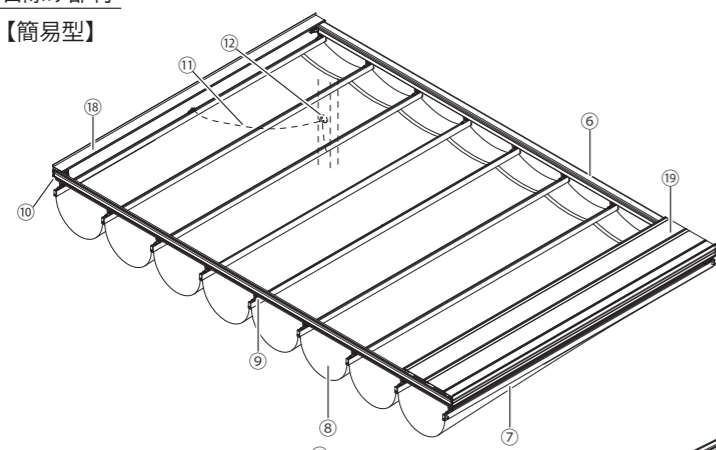
主要部材名称



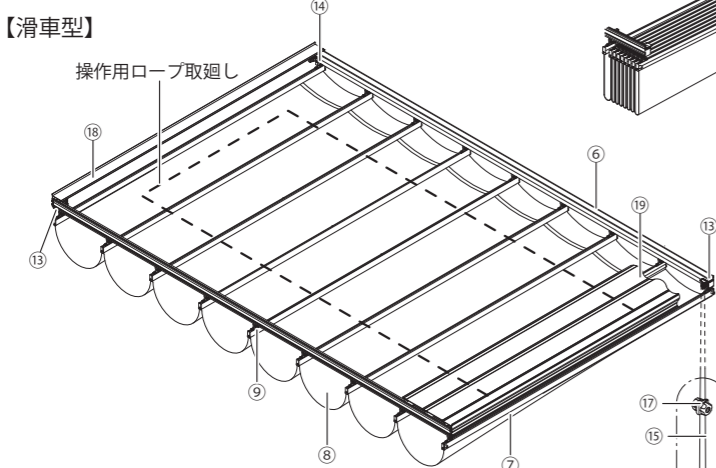
No	名称
①	柱
②	桁 (間口方向)
③	桁 (出巾方向)
④	柱キャップ
⑤	保護カバー (オプション)
⑥	レール
⑦	キャンバスバー
⑧	キャンバス
⑨	スライダー (レール内)
⑩	固定金具
⑪	引張・固定用ロープ: 4m
⑫	ロープ固定用フック
⑬	レール取付滑車
⑭	リード金具
⑮	操作用ロープ: 35m若しくは50m
⑯	ロープテンションセット※1
⑰	ロープストッパー
⑱	見切り材
⑲	カバー (オプション)
⑳	ロープテンションセットカバー (オプション)
㉑	バタつき防止ベルト (オプション)

※1 付属品
 フィッシャープラグ (S8)
 十字穴付丸頭木ねじ (4.8×38)
 テックスねじ (5×19)

●日除け部材 【簡易型】



【滑車型】



【施工時に必要な工具】

- ・電動ドリル (振動ドリル含む)
- ・下部カバー落下防止ピン穴あけ用 (φ4)
- ・フィッシャープラグ穴あけ用 (φ8)
- ・柱水抜き穴あけ用 (φ5)
- ・キャンバスバージョイント用 (φ4.1) (設定時)
- ・ルーティアンカーアンカー用 (φ10.5) (設定時)
- ・スパナ
- ・呼び 10、13、17
- ・プラスドライバー
- ・2番 (簡易型、見切り材の取付けにはロングビットを推奨)
- ・その他

※操作位置は4角どこでも設定可能です。

規格別重量表

(単位: kg)

間口規格 (W)	高さ規格	出巾規格 (D)													
		D18 (1,920mm)	D22 (2,375mm)	D27 (2,830mm)	D31 (3,285mm)	D36 (3,740mm)	D41 (4,195mm)	D45 (4,650mm)	D50 (5,105mm)	D54 (5,560mm)	D62 (6,470mm)	D72 (7,380mm)	D82 (8,290mm)	D90 (9,200mm)	D100 (10,110mm)
W18 (1,920mm)	H23 (2,300mm)	78	81	85	89	93	97	101	104	184	192	199	207	215	222
	H26 (2,600mm)	79	83	87	91	95	99	102	106	188	196	203	211	218	226
	H30 (3,000mm)	82	86	90	93	97	101	105	109	193	200	208	216	223	231
W22 (2,375mm)	H23 (2,300mm)	84	88	92	95	99	103	107	111	198	206	213	221	229	236
	H26 (2,600mm)	86	90	93	97	101	105	109	113	202	209	217	225	232	240
	H30 (3,000mm)	88	92	96	100	104	107	111	115	207	214	222	230	237	245
W27 (2,830mm)	H23 (2,300mm)	90	94	98	102	106	109	113	117	212	220	227	235	243	250
	H26 (2,600mm)	92	96	100	104	107	111	115	119	216	224	231	239	246	254
	H30 (3,000mm)	95	98	102	106	110	114	118	121	221	228	236	244	251	259
W31 (3,285mm)	H23 (2,300mm)	97	101	104	108	112	116	120	124	226	234	242	249	257	265
	H26 (2,600mm)	99	102	106	110	114	118	122	125	230	238	245	253	261	268
	H30 (3,000mm)	101	105	109	113	116	120	124	128	235	243	250	258	266	273
W36 (3,740mm)	H23 (2,300mm)	103	107	111	115	119	122	126	130	241	248	256	264	271	279
	H26 (2,600mm)	105	109	113	117	120	124	128	132	244	252	260	267	275	283
	H30 (3,000mm)	108	111	115	119	123	127	131	134	249	257	265	272	280	288
W41 (4,195mm)	H23 (2,300mm)	110	114	117	121	125	129	133	137	255	263	270	278	286	293
	H26 (2,600mm)	112	115	119	123	127	131	135	138	259	266	274	282	289	297
	H30 (3,000mm)	114	118	122	126	129	133	137	141	264	271	279	287	294	302
W45 (4,650mm)	H23 (2,300mm)	116	120	124	128	132	135	139	143	270	277	285	292	300	308
	H26 (2,600mm)	118	122	126	130	133	137	141	145	273	281	289	296	304	311
	H30 (3,000mm)	121	124	128	132	136	140	144	147	278	286	293	301	309	316
W50 (5,105mm)	H23 (2,300mm)	123	127	131	134	138	142	146	150	284	292	299	307	315	322
	H26 (2,600mm)	125	129	132	136	140	144	148	151	288	296	303	311	318	326
	H30 (3,000mm)	127	131	135	139	143	146	150	154	293	300	308	316	323	331

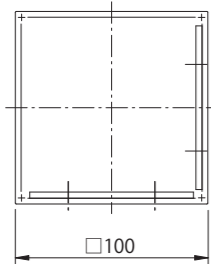
※上記数値は簡易型の重量です。
 滑車型の重量は上記数値より出幅規格 D18 ~ D50 は「2kg」を、D54 ~ D100 「4kg」は加算して下さい。
 ※上記数値はキャンバス重量 (0.58 kg / m²) 込み。

製品寸法図

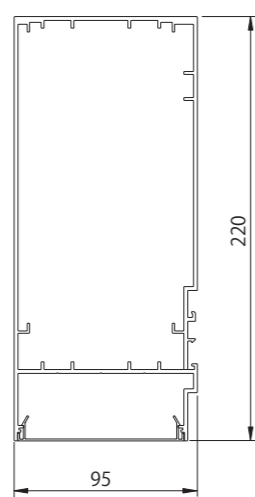
[1] 部材寸法図

●本体フレーム部材

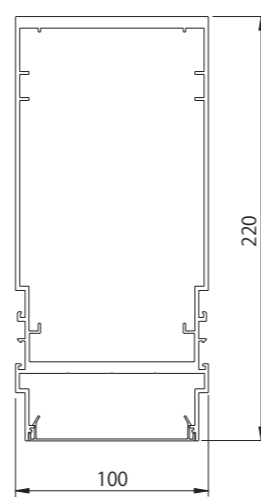
【L 柱断面】



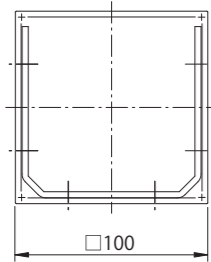
【桁断面】



【連桁断面】

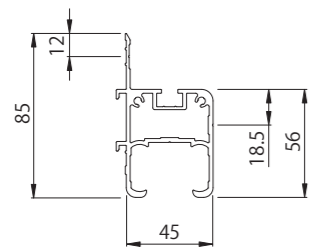


【T 柱断面】

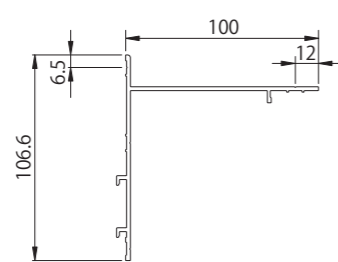


●日除け部材

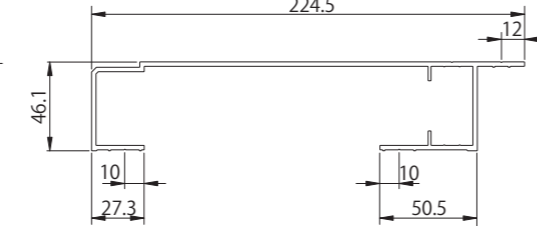
【レール断面】



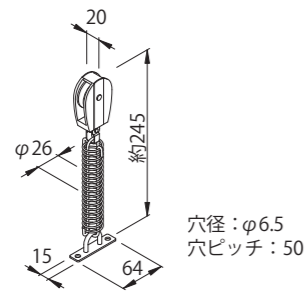
【見切り材断面】



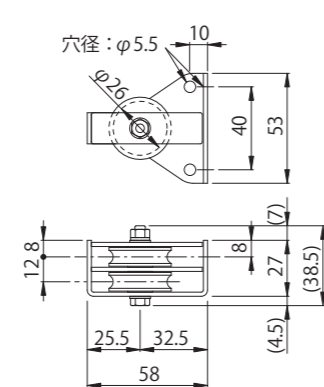
【カバー断面】



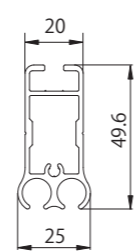
【ロープテンションセット (滑車型のみ)】



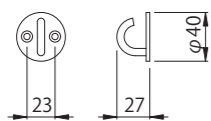
【レール取付滑車 (滑車型のみ)】



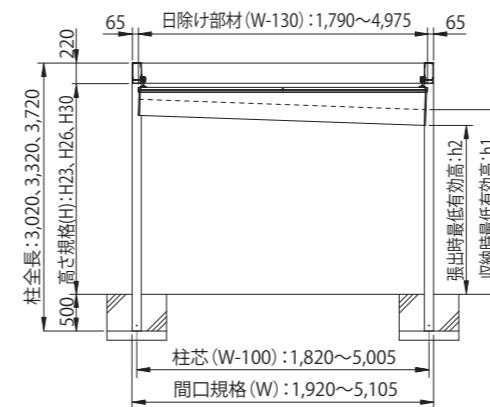
【キャンバスバー断面】



【ロープ固定用フック (簡易型のみ)】



[2] 正面図 ※ () 寸法は目安寸法となります。

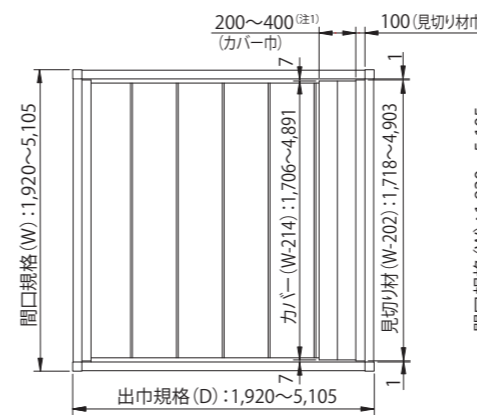


(単位:mm)

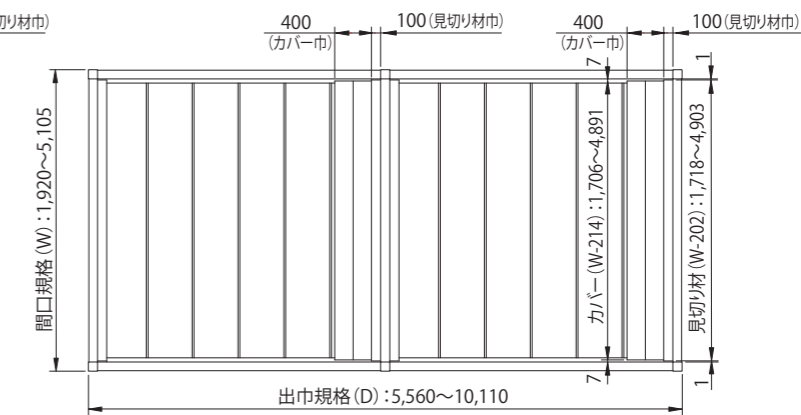
高さ規格(H)	h1	h2
H23	2,300 (1,908)	(1,778)
H26	2,600 (2,208)	(2,078)
H30	3,000 (2,608)	(2,478)

[3] 平面図

【単装サイズ】



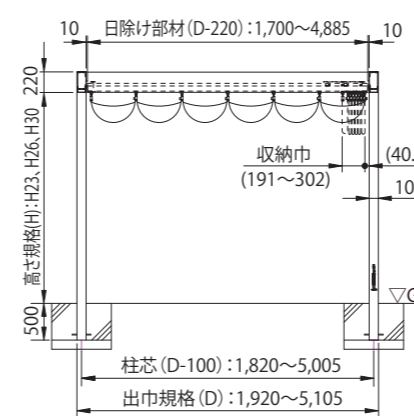
【連棟サイズ】



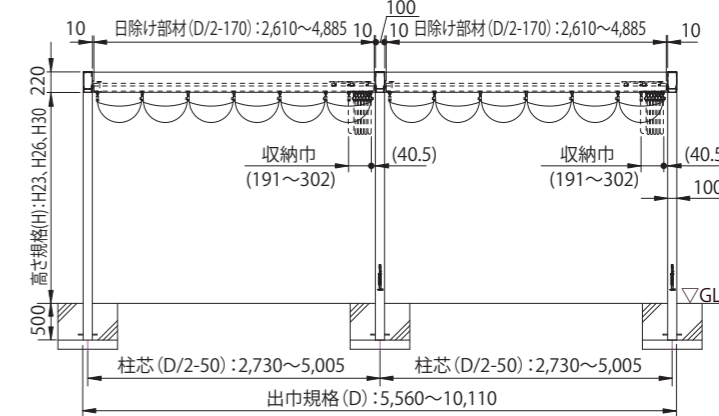
(注1) カバー巾は、出巾規格 (D) が 2,375mm 以下は 200mm、2,830mm 以上は 400mm となります。

[4] 側面図 ※ () 寸法は目安寸法となります。

【単装サイズ】

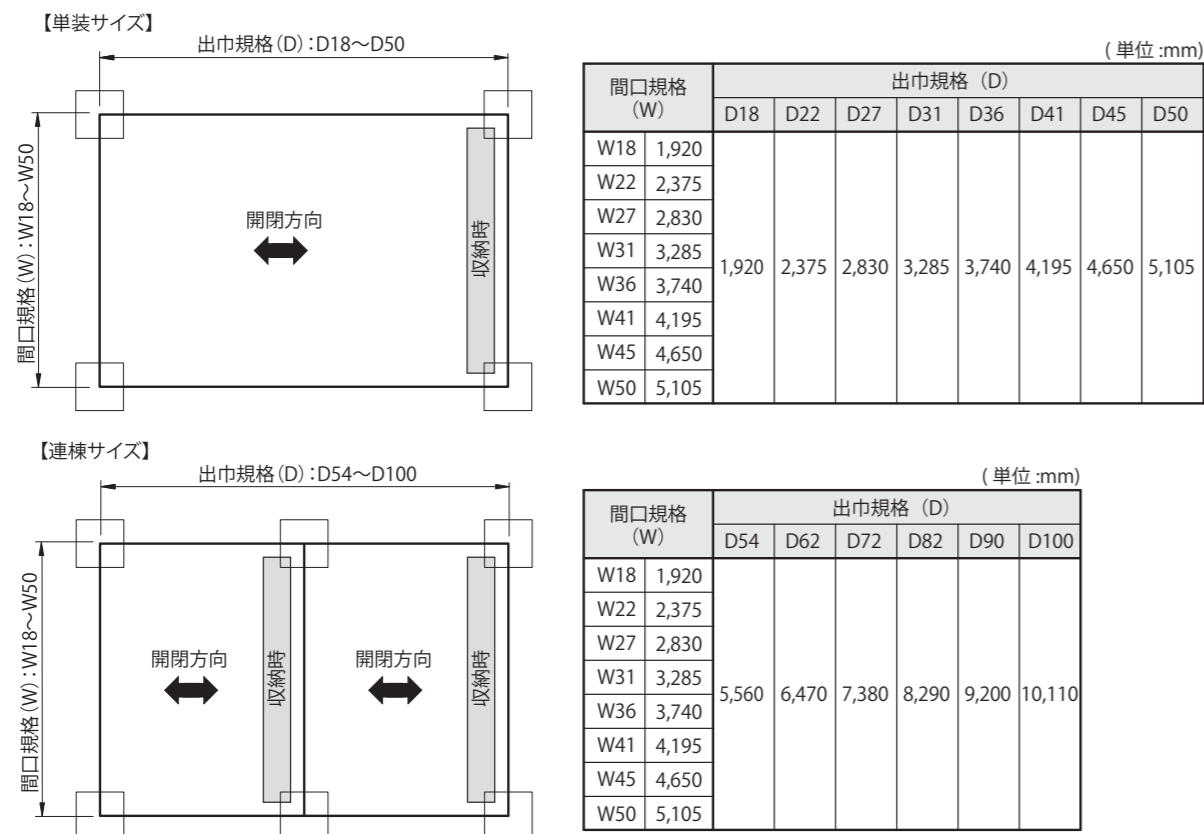


【連棟サイズ】



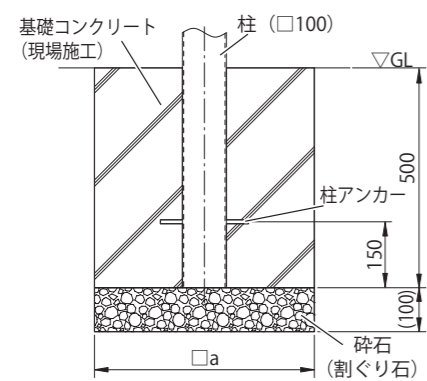
基礎寸法図

[1] 基礎平面図

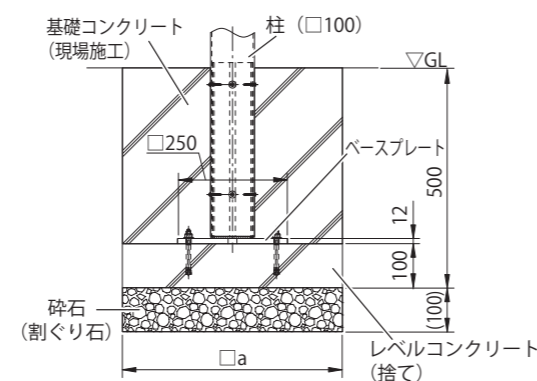


[2] 基礎の種類 ※ () 寸法は目安寸法となります。

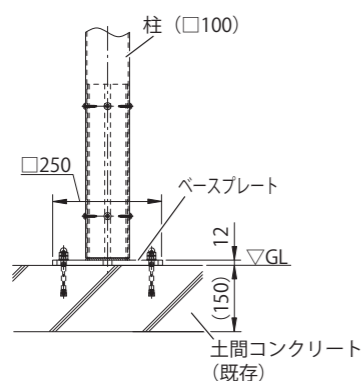
●埋込基礎タイプ (標準仕様)



●埋込基礎 + ベースプレートタイプ (オプション)



●ベースプレートタイプ (オプション)



間口規格 (W)	□a
W18	1,920
W22	2,375
W27	2,830
W31	3,285
W36	3,740
W41	4,195
W45	4,650
W50	5,105

(単位: mm)

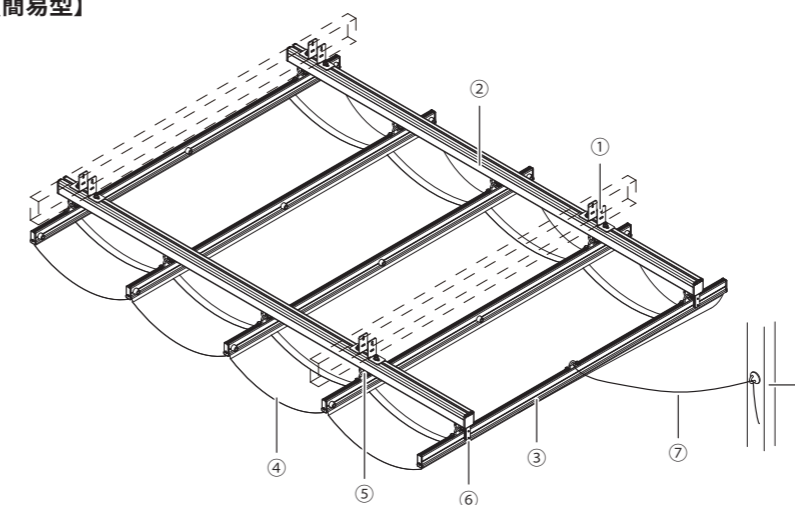
ソラカゼ2.0 基本構成

主要部材名称

【キャンバスパーにジョイント材を使用時の注意】

規格別重量表を参照して下さい。

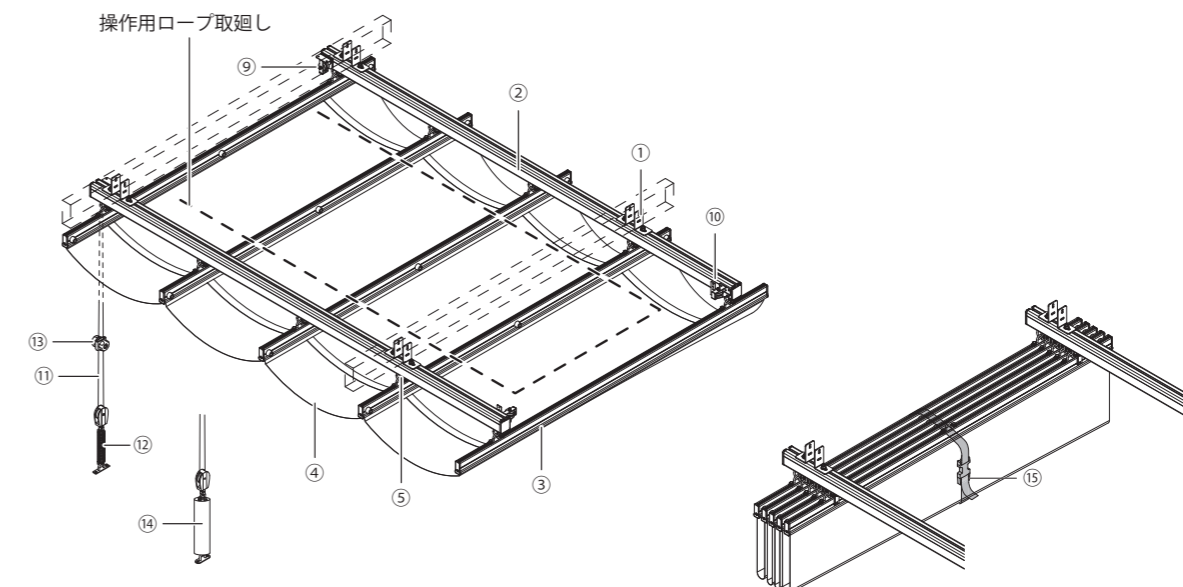
【簡易型】



No	名称
①	取付ブラケット*1
②	レール
③	キャンバスパー
④	キャンバス
⑤	スライダー (レール内)
⑥	固定金具
⑦	引張・固定用ロープ: 4m
⑧	ロープ固定用フック
⑨	レール取付滑車
⑩	リード金具
⑪	操作用ロープ: 35m
⑫	ロープテンションセット*2
⑬	ロープストッパー
⑭	ロープテンションセットカバー (オプション)
⑮	パタつき防止ベルト (オプション)

※1 製品を構造体へ取り付けするための締結ねじ類 (M6) は付属されていません。
 ※2 付属品
 フィッシャープラグ (S8)
 十字穴付丸頭木ねじ (4.8×38)
 テックスねじ (5×19)

【滑車型】



【施工時に必要な工具】

- ・電動ドリル (振動ドリル含む)
 ブラケット (M6) 取り付け用穴あけ用 (φ6 以上)
 フィッシャープラグ穴あけ用 (φ8)
 キャンバスパージョイント用 (φ4.1) (設定時)
- ・スパナ
 呼び 10、13
- ・プラスドライバー
 2番 (簡易型はロングビット推奨)
- ・その他

規格別重量表

(単位: kg)

間口規格 (W)	出巾規格(D)												
	2.0m	2.5m	3.0m	3.5m	4.0m	4.5m	5.0m	5.5m	6.0m	6.5m	7.0m	7.5m	8.0m
1,500mm	21	25	28	32	36	41	45	49	52	56	60	64	67
2,000mm	24	28	32	37	41	47	51	56	60	65	69	73	77
2,500mm	27	32	37	41	46	53	58	63	68	73	80	83	88
3,000mm	30	35	41	46	52	59	64	70	75	81	87	92	98
3,500mm	33	39	45	51	57	65	71	77	83	90	96	102	108
4,000mm	36	42	49	56	63	71	78	85	91	99	106	112	119
4,500mm	39	46	53	61	68	77	85	92	100	108	115	122	130
5,000mm	42	50	58	66	74	84	92	100	108	117	125	133	141

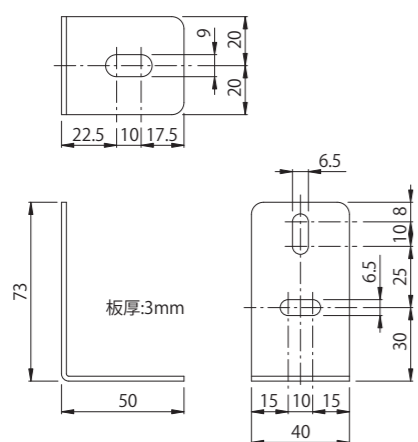
※上記数値は簡易型の重量です。滑車型の重量は上記数値より「2kg」追加して下さい。
 滑車型の出巾規格は 4.0m までです。出巾規格 4.0m を超える規格は、ご相談下さい。
 ※上記数値はキャンバス重量 (0.58 kg / m²) 込み。
 ※キャンバスパーにジョイント材を使用する場合、キャンバスパー 1 本あたり「0.4kg」追加して下さい。

製品寸法図

[1] 部材寸法図

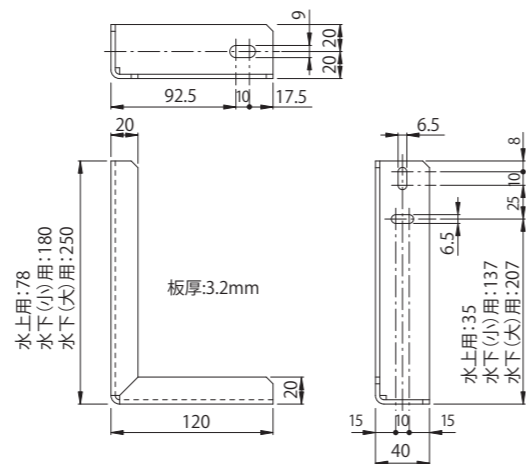
【取付ブラケット】

※許容耐荷重は、28.4kg/個。
 ※製品を構造体へ取り付ける締結ねじ類 (M6) は付属されていません。

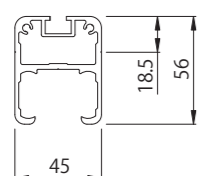


【勾配ブラケット (オプション)】

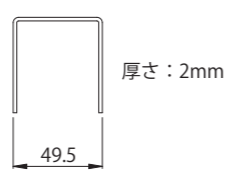
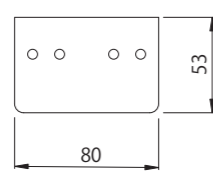
※製品を構造体へ取り付ける締結ねじ類 (M6) は付属されていません。
 水下(小)用: 間口(W)~3,000mm(目安勾配 2~6°)
 水下(大)用: 間口(W)3,001mm~(目安勾配 2~4°)



【レール断面】

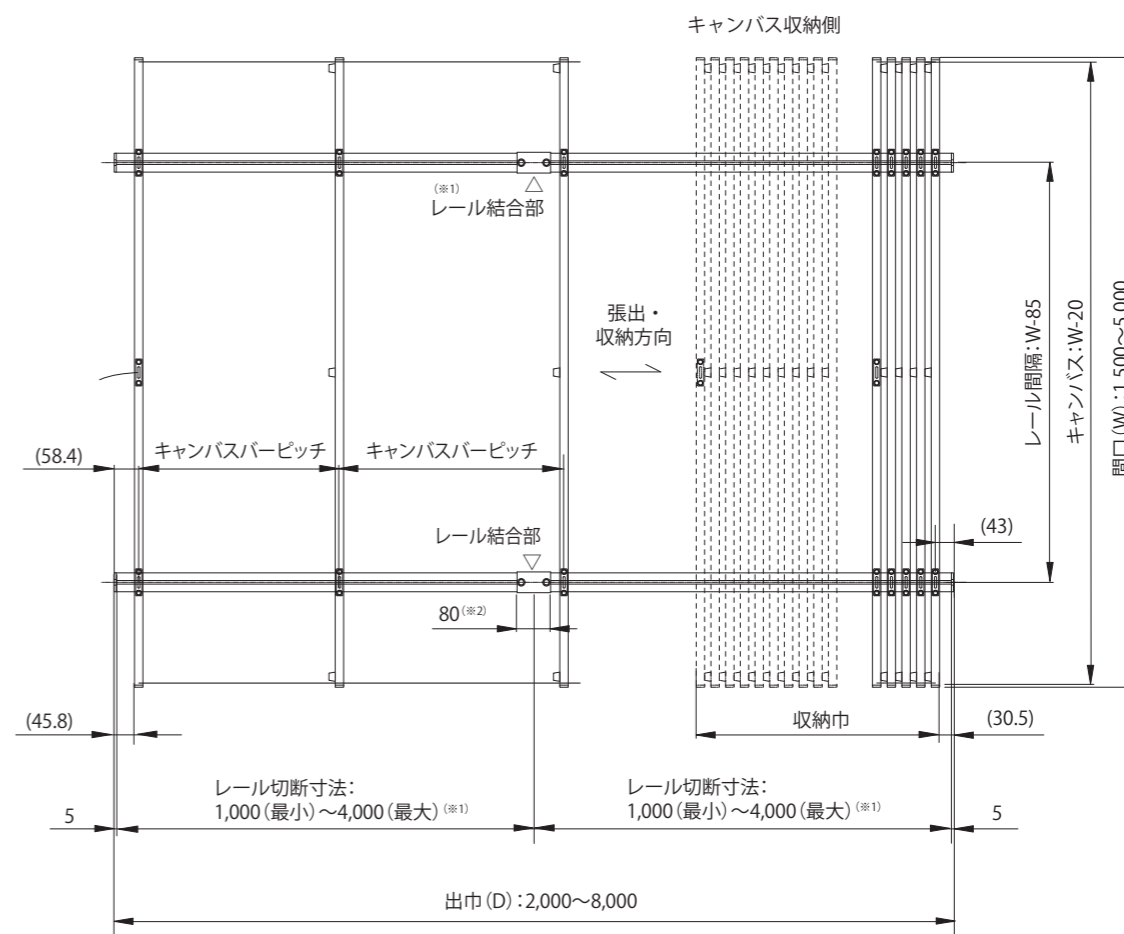


【レールジョイント】



製品寸法図

[2] 平面図 (簡易型) ※ () 寸法は目安寸法となります。
 ※【キャンバスパーにジョイント材を使用時の注意】
 規格別重量表を参照して下さい。



(※1) 出巾 4,001mm 以上からレール結合となります。
 レール切断寸法は、1,000mm (最低) ~ 4,000mm (最大) となります。
 レール結合位置は、レール切断寸法と現場躯体状況に合わせて決めて下さい。
 レールの長い方をキャンバス収納側に設定して下さい。
 (※2) レール設置方法によってはジョイント材が躯体と干渉する場合があります。

間口規格(W)	レール間隔
1,500	1,000~1,415
2,000	1,500~1,915*
2,500	1,500~2,415
3,000	2,000~2,915
3,500	2,500~3,415
4,000	3,000~3,915
4,500	3,500~4,415
5,000	4,000~4,915

※間口切詰寸法によっては、上記レール間隔がとれない場合もありますので、そのレール間隔は 1,000mm 以上として下さい。

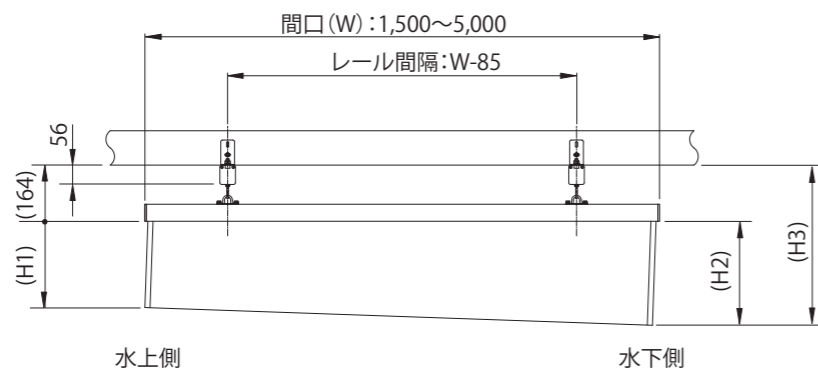
出巾規格 (D)	収納巾	キャンバス波数	キャンバスパーピッチ
2,000	(165)	4	(481)
2,500	(200)	5	(485)
3,000	(235)	6	(487)
3,500	(270)	7	(489)
4,000	(305)	8	(490)
4,500	(340)	9	(491)
5,000	(375)	10	(492)
5,500	(410)	11	(492)
6,000	(445)	12	(494)
6,500	(480)	13	(494)
7,000	(515)	14	(495)
7,500	(550)	15	(495)
8,000	(585)	16	(495)

製品寸法図

[3] 正面図 (簡易型) ※ () 寸法は目安寸法となります。
 ※【キャンバスターにジョイント材を使用時の注意】
 規格別重量表を参照して下さい。

【取付ブラケット (標準)】

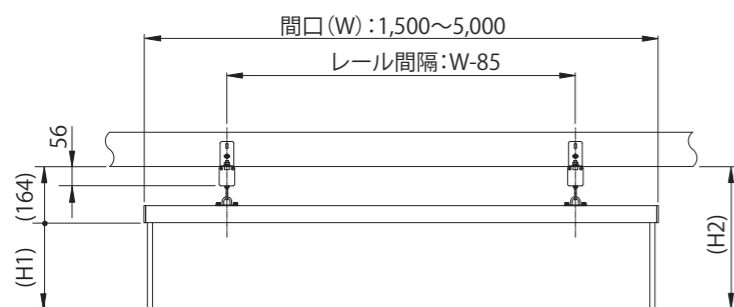
●勾配タイプ



出巾 (D)	間口規格 (W)	間口規格 (W)							
		1,500	2,000	2,500	3,000	3,500	4,000	4,500	5,000
2,000 ∩ 4,000	H1	248							
	H2	300	317	335	352	369	387	404	422
	H3	464	481	499	516	533	551	568	586
4,001 ∩ 8,000	H1	253							
	H2	305	322	340	357	374	392	409	427
	H3	469	486	504	521	538	556	573	591

※H1,H2,H3 寸法は目安寸法となります。
 ※キャンバス勾配は 2° となります。

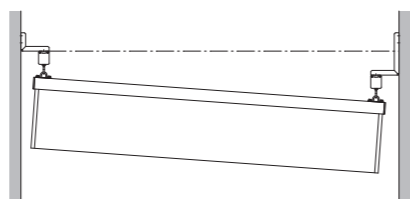
●水平タイプ



出巾 (D)	間口 (W)	
	1,500 ~ 5,000	
2,000 ∩ 4,000	H1	248
	H2	412
4,001 ∩ 8,000	H1	253
	H2	417

※H1,H2 寸法は目安寸法となります。

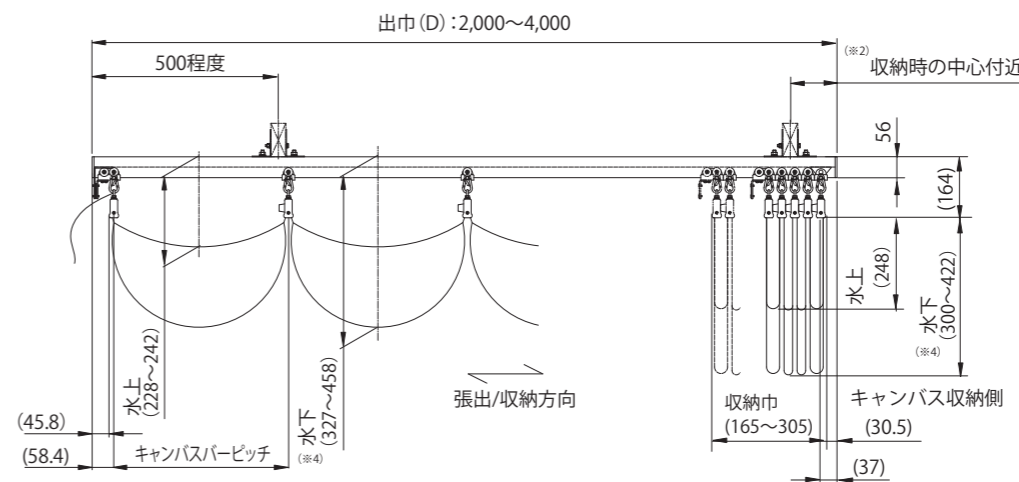
【勾配ブラケット (オプション)】



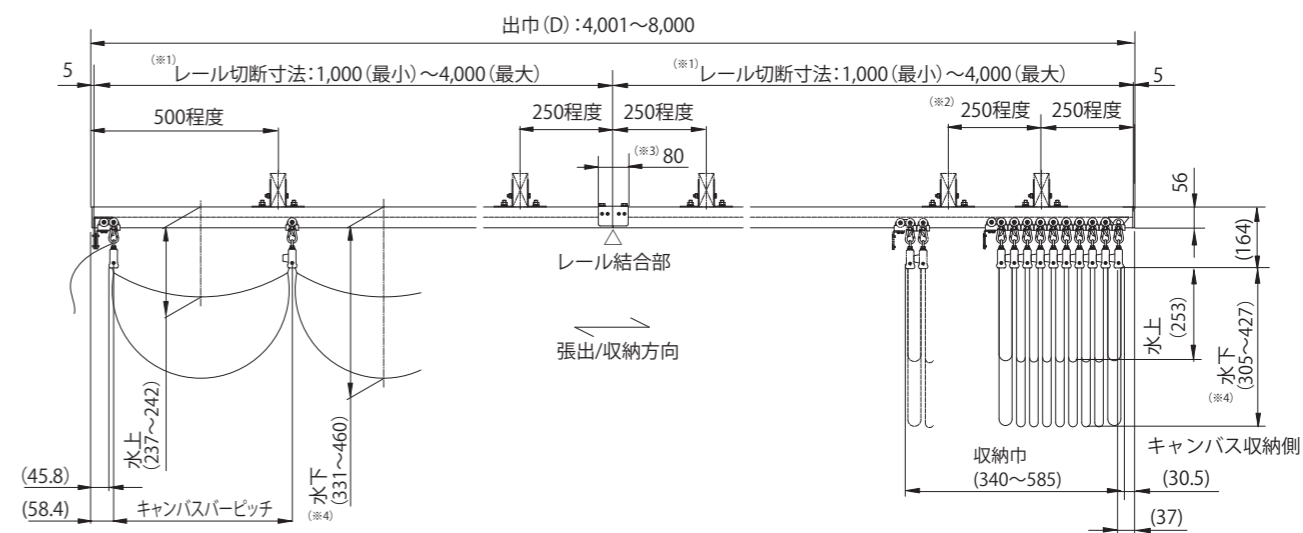
[4] 側面図 (簡易型)

【取付例①】 ※ () 寸法は目安寸法となります。
 ※【キャンバスターにジョイント材を使用時の注意】
 規格別重量表を参照して下さい。

●出巾 (D) 2,000 ~ 4,000mm



●出巾 (D) 4,001 ~ 8,000mm



(※1) 出巾 (D) 4,001mm 以上からレール結合となります。

レール切断寸法は、1,000mm (最小) ~ 4,000mm (最大) となります。
 レール結合位置は、レール切断寸法と現場躯体状況に合わせて決めて下さい。
 レールの長い方をキャンバス収納側に設定して下さい。

(※2) 指示位置に設置できない場合は、取付ブラケット追加や別途金物等でレールを補強してください。
 0.58kg/㎡以上のキャンバスを使用する場合、規格間口又は規格出巾によっては取付ブラケットを追加する必要があります。

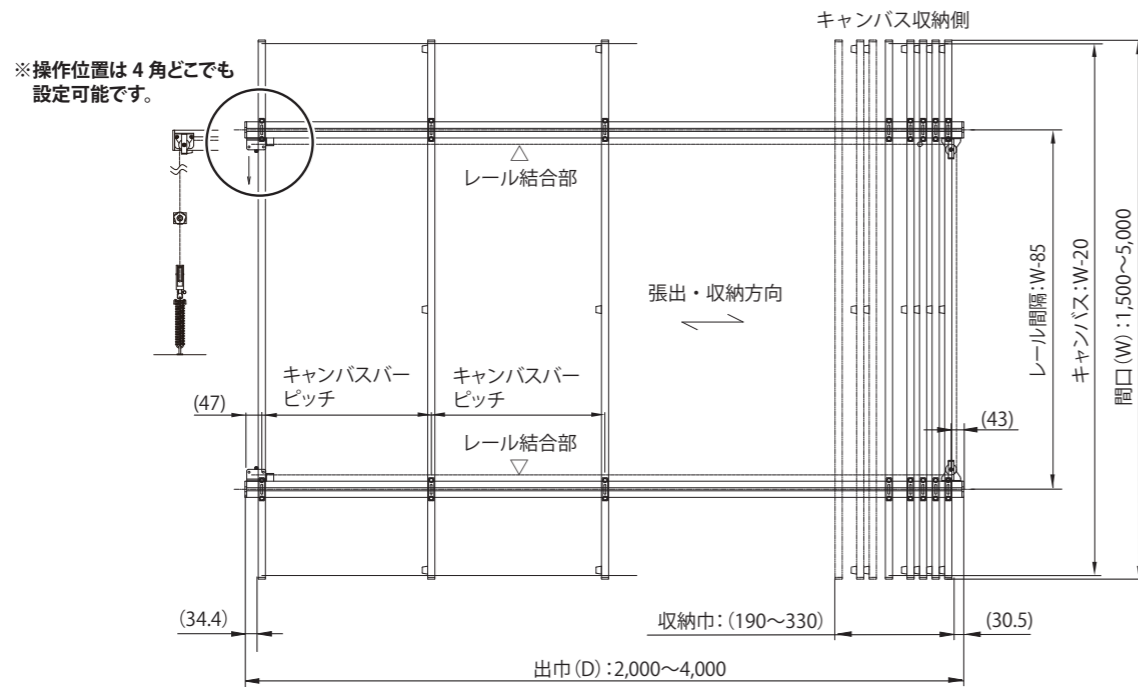
(※3) レール設置方法によってはジョイント材が躯体と干渉する場合があります。

(※4) 水下寸法は、勾配タイプの場合の設定となります。

製品寸法図

[5] 平面図 (滑車型)

- ※出巾 4,001mm 以上は、ご相談下さい。
- ※ () 寸法は目安寸法となります。
- ※【キャンバスターにジョイント材を使用時の注意】規格別重量表を参照して下さい。

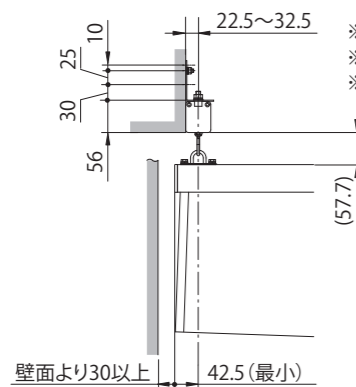


間口規格(W)	レール間隔
1,500	1,000~1,415
2,000	1,500~1,915※
2,500	1,500~2,415
3,000	2,000~2,915
3,500	2,500~3,415
4,000	3,000~3,915
4,500	3,500~4,415
5,000	4,000~4,915

出巾規格 (D)	収納巾	キャンバス波数	キャンバスターピッチ
2,000	(190)	4	(484)
2,500	(225)	5	(487)
3,000	(260)	6	(489)
3,500	(295)	7	(491)
4,000	(330)	8	(492)

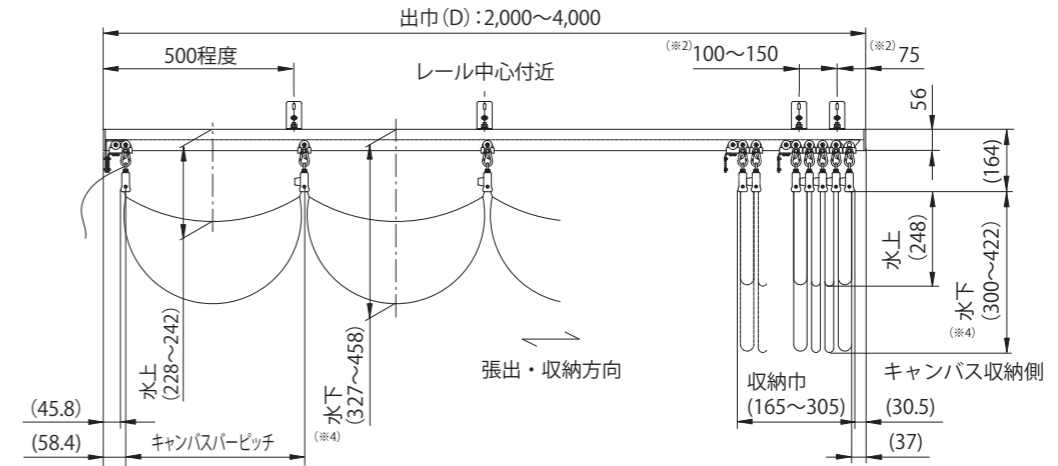
※間口切詰寸法によっては、上記レール間隔がとれない場合もありますので、その際レール間隔は 1,000mm 以上として下さい。

【取付例②】 ※ () 寸法は目安寸法となります。 ※【キャンバスターにジョイント材を使用時の注意】規格別重量表を参照して下さい。

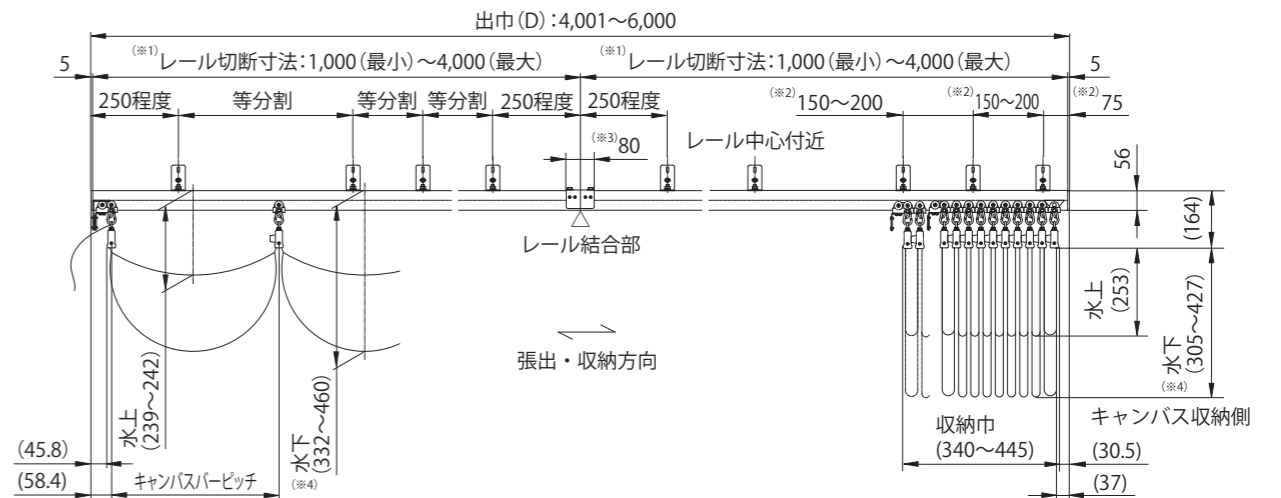


- ※ 躯体状況に応じて取付ブラケットの使用する穴位置を決めて下さい。
- ※ レール設置方法によってはジョイント材が躯体と干渉する場合があります。
- ※ 水平タイプも同様の設定になります。

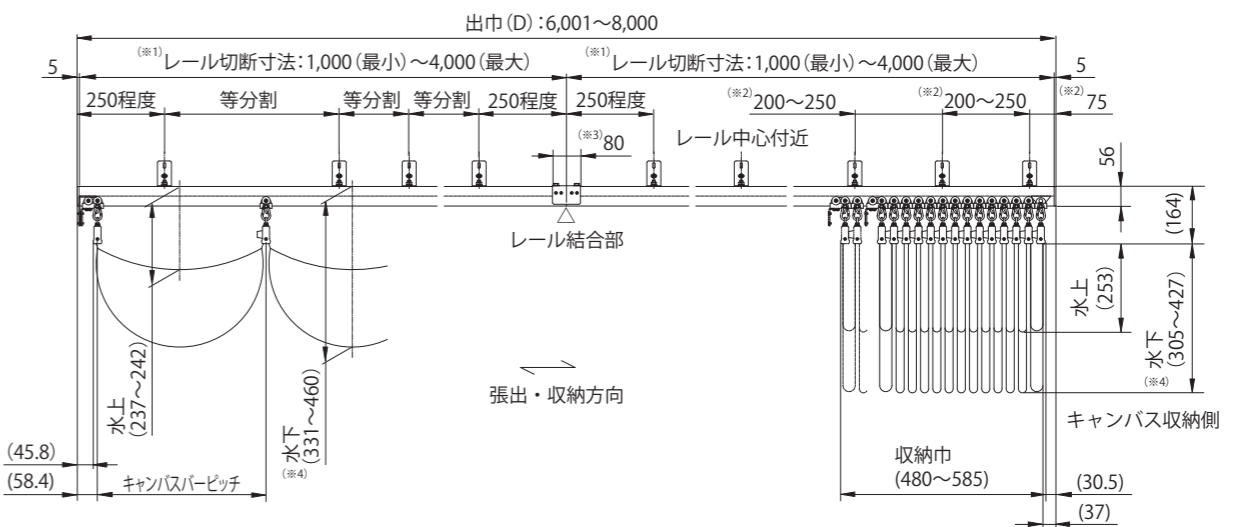
●出巾 (D) 2,000 ~ 4,000mm



●出巾 (D) 4,001 ~ 6,000mm



●出巾 (D) 6,001 ~ 8,000mm



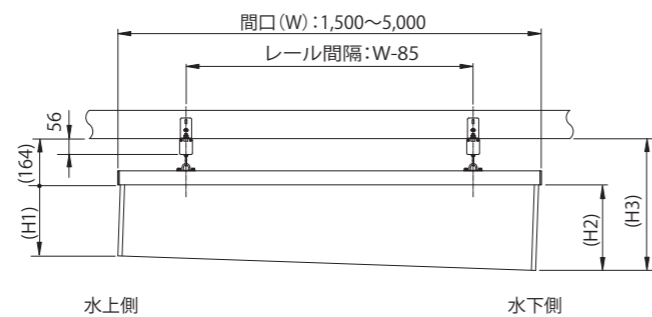
- (※1) 出巾 (D) 4,001mm 以上からレール結合となります。レール切断寸法は、1,000mm (最小) ~ 4,000mm (最大) となります。レール結合位置は、レール切断寸法と現場躯体状況に合わせて決めて下さい。レールの長い方をキャンバス収納側に設定して下さい。
- (※2) 指示位置に設置できない場合は、取付ブラケット追加や別途金物等でレールを補強してください。0.58kg/m 以上のキャンバスを使用する場合、規格間口又は規格出巾によっては取付ブラケットを追加する必要があります。
- (※3) レール設置方法によってはジョイント材が躯体と干渉する場合があります。
- (※4) 水寸法は、勾配タイプの場合の設定となります。

製品寸法図

【6】正面図（滑車型） ※出巾 4,001mm 以上は、ご相談下さい。
 ※（ ）寸法は目安寸法となります。
 ※【キャンバスポーにジョイント材を使用時の注意】
 規格別重量表を参照して下さい。

【取付ブラケット（標準）】

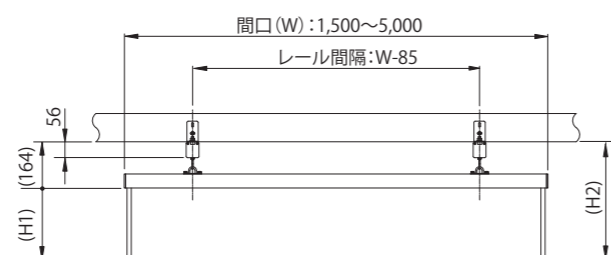
●勾配タイプ



出巾 (D)		間口規格 (W)							
		1,500	2,000	2,500	3,000	3,500	4,000	4,500	5,000
2,000 S 4,000	H1	248							
	H2	300	317	335	352	369	387	404	422
	H3	464	481	499	516	533	551	568	586

※H1,H2,H3寸法は目安寸法となります。
 ※キャンバス勾配は 2° となります。

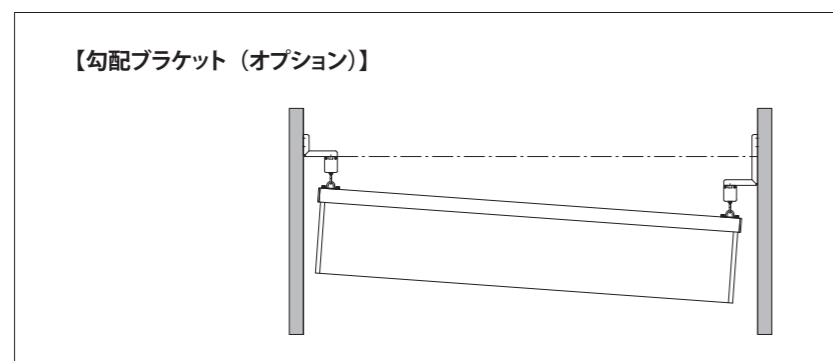
●水平タイプ



出巾規格 (D)		間口 (W)
		1,500 ~ 5,000
2,000 S 4,000	H1	248
	H2	412

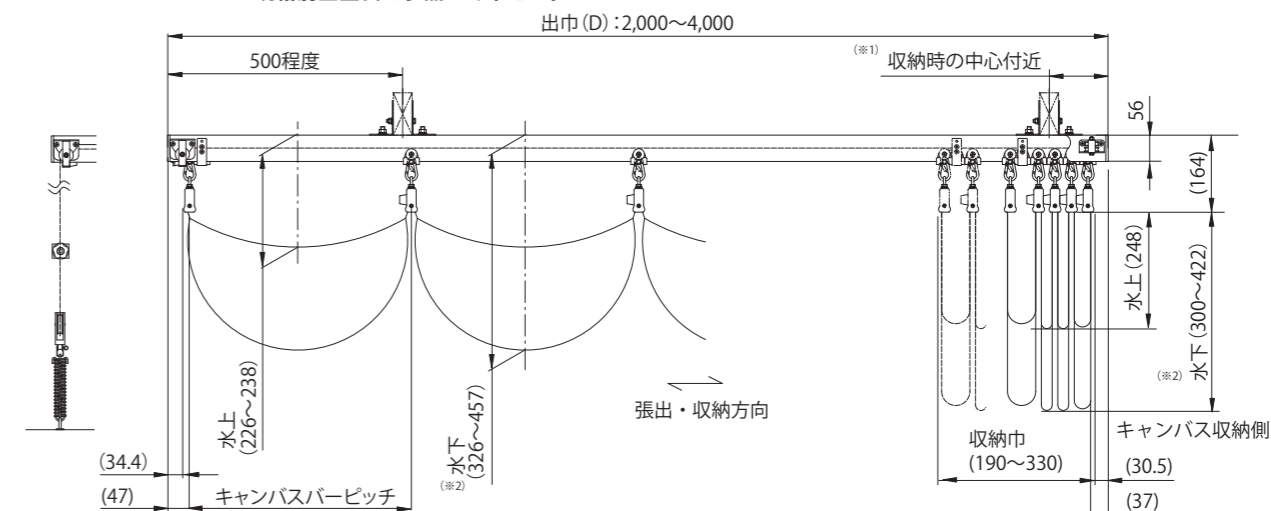
※H1,H2 寸法は目安寸法となります。

【勾配ブラケット（オプション）】



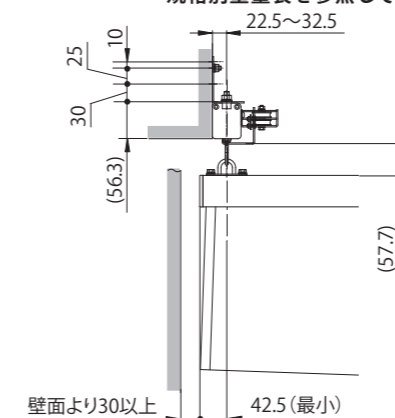
【7】側面図（滑車型） ※出巾 4,001mm 以上は、ご相談下さい。

【取付例①】 ※（ ）寸法は目安寸法となります。
 ※【キャンバスポーにジョイント材を使用時の注意】
 規格別重量表を参照して下さい。

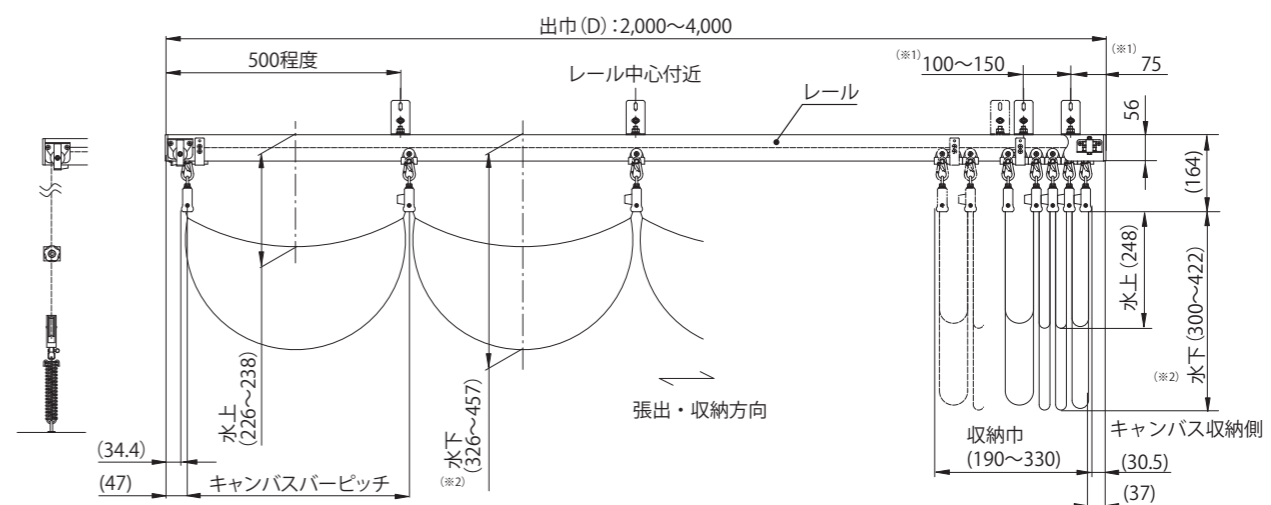


※1) 指示位置に設置出来ない場合は、取付ブラケット追加や別途金物等でレールを補強して下さい。
 0.58kg/ m以上のキャンバスを使用する場合、規格間口又は規格出巾によっては取付ブラケットを追加する必要があります。
 ※2) 水下寸法は、勾配タイプの場合の設定となります。

【取付例②】 ※（ ）寸法は目安寸法となります。
 ※【キャンバスポーにジョイント材を使用時の注意】
 規格別重量表を参照して下さい。



※ 躯体に応じて取付ブラケットの使用する穴位置を決定して下さい。
 ※ レール設置方法によってはジョイント材が躯体と干渉する場合があります。
 ※ 水平タイプも同様の設定となります。



※1) 指示位置に設置出来ない場合は、取付ブラケット追加や別途金物等でレールを補強して下さい。
 0.58kg/ m以上のキャンバスを使用する場合、規格間口又は規格出巾によっては取付ブラケットを追加する必要があります。
 ※2) 水下寸法は、勾配タイプの場合の設定となります。